



**KIT SERVOSTERZI – KIT IDROGUIDA-
MARTINETTI – IDROGUIDE - ACCESSORI**



AGRIFULL

Codice	Modello		€uro
SA01	AGRIFULL	JOLLY 50 N	940,00
SA02	AGRIFULL	JOLLY 50 DT	940,00
SA03	AGRIFULL	JOLLY 80.50 N	940,00
SA04	AGRIFULL	JOLLY 80.50 DT	940,00
SA05	AGRIFULL	40 / 90 N	940,00
SA06	AGRIFULL	40 DT	940,00
SA07	AGRIFULL	40 / 90 DT	940,00
SA08	AGRIFULL	50 N	940,00
SA09	AGRIFULL	55 N	940,00
SA10	AGRIFULL	65 N	940,00

Fiat Trattori FIAT

Codice	Modello		€uro
SF01	Fiat	420 N	940,00
SF02	Fiat	420 DT	940,00
SF03	Fiat	450 N	940,00
SF04	Fiat	450 DT differenziale centrale	940,00
SF24	Fiat	450 DT differenziale laterale italiano	940,00
SF27	Fiat	450 DT differenziale laterale rumeno	940,00
SF05	Fiat	480 N – 540 N	940,00
SF06	Fiat	480 DT – 500 DT – 540DT	940,00
SF07	Fiat	500 N	940,00
SF08	Fiat	550 N	940,00
SF09	Fiat	550 DT	940,00
SF10	Fiat	600 N – 640 N	940,00
SF11	Fiat	600 DT – 640 DT	940,00
SF12	Fiat	446 N (specificare se con pompa a rotazione destra o sinistra)	940,00
SF13	Fiat	446 DT (specificare se con pompa a rotazione destra o sinistra)	940,00
SF14	Fiat	466 N – 566 N	940,00
SF15	Fiat	666 N	940,00
SF16	Fiat	45.66 N	940,00
SF17	Fiat	45.66 DT	940,00
SF18	Fiat	55.46 N	940,00
SF19	Fiat	55.46 DT	940,00
SF20	Fiat	55.66 N	940,00
SF21	Fiat	65.66 N	940,00
SF22	Fiat	60.66 N	940,00
SF23	Fiat	411 – 415 (kit da assemblare composto da servosterzo con relativi attacchi e divisore)	800,00
SF25	Fiat	470 N FRUTTETO	940,00
SF26	Fiat	50 / 66 N	940,00



Codice	Modello		€uro
SO01	OM	615 N	950,00
SO02	OM	615 DT	950,00
SO03	OM	715 N	950,00
SO04	OM	650 N – DT	1200,00
SO05	OM	750 N – DT	1200,00
SO06	OM	850 N – DT	1200,00
SO07	OM	513 N	950,00

**MODIFICA DA SERVOSTERZO ESISTENTE SOTTO AL RADIATORE A SERVOSTERZO T/35
LATERALE**

Codice	Modello		€uro
SM01	Fiat	480 N-DT / 500 N-DT / 540 N-DT	690,00
SM02	Fiat	640 N-DT	690,00
SM03	Fiat	1000 (con servosterzo maggiorato T45)	800,00
SM04	OM	650 – 750 - 850	690,00



Codice	Modello		€uro
SLA03	Lamborghini	R 235 N (con trascinamento pompa a flangia: in questo caso verificare se esiste spazio sufficiente davanti alla puleggia sulla quale va eseguito il centraggio per la flangia)	950,00
SLA04	Lamborghini	R 235 DT (con trascinamento pompa a flangia: in questo caso verificare se esiste spazio sufficiente davanti alla puleggia sulla quale va eseguito il centraggio per la flangia)	950,00
SLA05	Lamborghini	340 DT	950,00
SLA06	Lamborghini	350 N – 503 N	950,00
SLA07	Lamborghini	350 DT – 503 DT	950,00
SLA08	Lamborghini	475 N – DT 485 N – DT 704 N – DT 804 N - DT	950,00
SLA09	Lamborghini	360 N – DT 365 N – DT 470 N – DT 480 N - DT	950,00
SLA10	Lamborghini	603 N	950,00
SLA11	Lamborghini	603 DT	950,00
SLA12	Lamborghini	483 N	950,00
SLA13	Lamborghini	483 DT	950,00
SLA14	Lamborghini	654 N	950,00
SLA15	Lamborghini	654 DT	950,00
SLA16	Lamborghini	660 N – 583 N – 550 N	950,00
SLA17	Lamborghini	683 N	950,00
SLA19	Lamborghini	345 N con pompa doppia	1120,00

SAME

Codice	Modello		€uro
SS01	Same	FALCON N	1000,00
SS02	Same	FALCON DT	1000,00
SS05	Same	DELFINO N (con pompa doppia)	1120,00
SS06	Same	DELFINO DT (con pompa doppia)	1120,00
SS07	Same	DELFINO N (con trascinamento pompa a flangia: in questo caso verificare se esiste spazio sufficiente davanti alla puleggia sulla quale va eseguito il centraggio per la flangia)	950,00
SS08	Same	DELFINO DT (con trascinamento pompa a flangia: in questo caso verificare se esiste spazio sufficiente davanti alla puleggia sulla quale va eseguito il centraggio per la flangia)	950,00
SS11	Same	RANGER N - AURORA N (con pompa doppia)	1120,00
SS12	Same	RANGER DT - AURORA DT (con pompa doppia)	1120,00
SS13	Same	CORSARO N – SATURNO N (vecchio tipo)	950,00
SS14	Same	CORSARO DT – SATURNO DT (vecchio tipo)	950,00
SS15	Same	CORSARO SYNCRO N – SATURNO SYNCRO N	960,00
SS16	Same	CORSARO SYNCRO DT – SATURNO SYNCRO DT	960,00
SS17	Same	MINITAURO 60 N (nei primi tipi verificare se ha la predisposizione pompa sulla distribuzione)	990,00
SS18	Same	MINITAURO 60 DT (nei primi tipi verificare se ha la predisposizione pompa sulla distribuzione)	990,00
SS19	Same	MINITAURUS N	960,00
SS20	Same	MINITAURUS DT	960,00
SS21	Same	CONDOR SYNCRO N	960,00
SS22	Same	CONDOR SYNCRO DT	960,00
SS23	Same	LEONE N	1040,00
SS24	Same	LEONE DT	1040,00
SS25	Same	CENTAURO N	1040,00
SS26	Same	CENTAURO DT	1040,00
SS27	Same	SOLAR 50 N	950,00
SS28	Same	SOLAR 60 N	950,00
SS29	Same	ITALIA 35 N	1040,00



Codice	Modello		€uro
SC01	Carraro	48.4 DT (con pompa doppia)	1130,00
SC02	Carraro	554 DT (con trascinamento pompa a flangia: occorre tornire la puleggia per centraggio flangia)	950,00
SC03	Carraro	6000 DT (con trascinamento pompa a flangia: occorre tornire la puleggia per centraggio flangia)	950,00
SC04	Carraro	5000 DT (con trascinamento pompa a flangia: occorre tornire la puleggia per centraggio flangia)	950,00



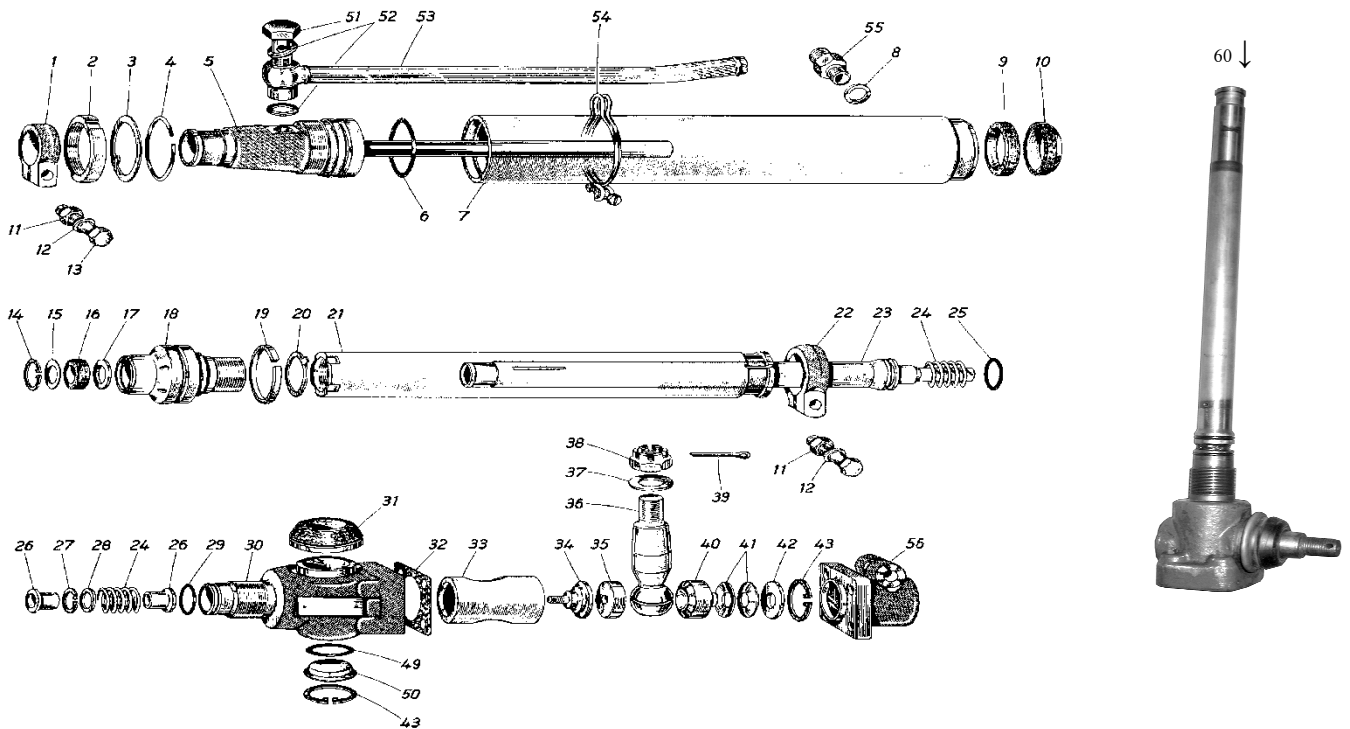
Codice	Modello		€uro
SFO01	Ford	4000 – 4600 – 4610	1000,00
SFO02	Ford	5000 – 5600 – 5610 - 6600	1000,00
SFO03	Ford	2000 – 2600 – 3000 – 3055 – 3600 - 3910 – 4100 (doppia barra)	1600,00



Codice	Modello		€uro
SL01	Landini	4000 N	950,00
SL02	Landini	5000 N	950,00
SL06	Landini	5000 DT	950,00
SL07	Landini	6000 N (cofano quadro)	950,00
SL08	Landini	6000 DT (cofano quadro)	950,00
SL08T	Landini	6000 DT (cofano tondo)	950,00
SL09	Landini	5500 N – 5830 N	950,00
SL10	Landini	5500 DT – 5830 DT	950,00
SL11	Landini	7500 N – 7830 N	950,00
SL12	Landini	8000 N	950,00
SL13	Landini	8000 DT	950,00
SL14	Landini	8500 N (specificare se la barra dello sterzo si trova a destra o sinistra)	950,00
SL15	Landini	8500 DT (specificare se la barra dello sterzo si trova a destra o sinistra)	950,00
SL16	Landini	6500 N – DT 6830 N – DT	950,00

MARTINETTO SERVOSTERZO

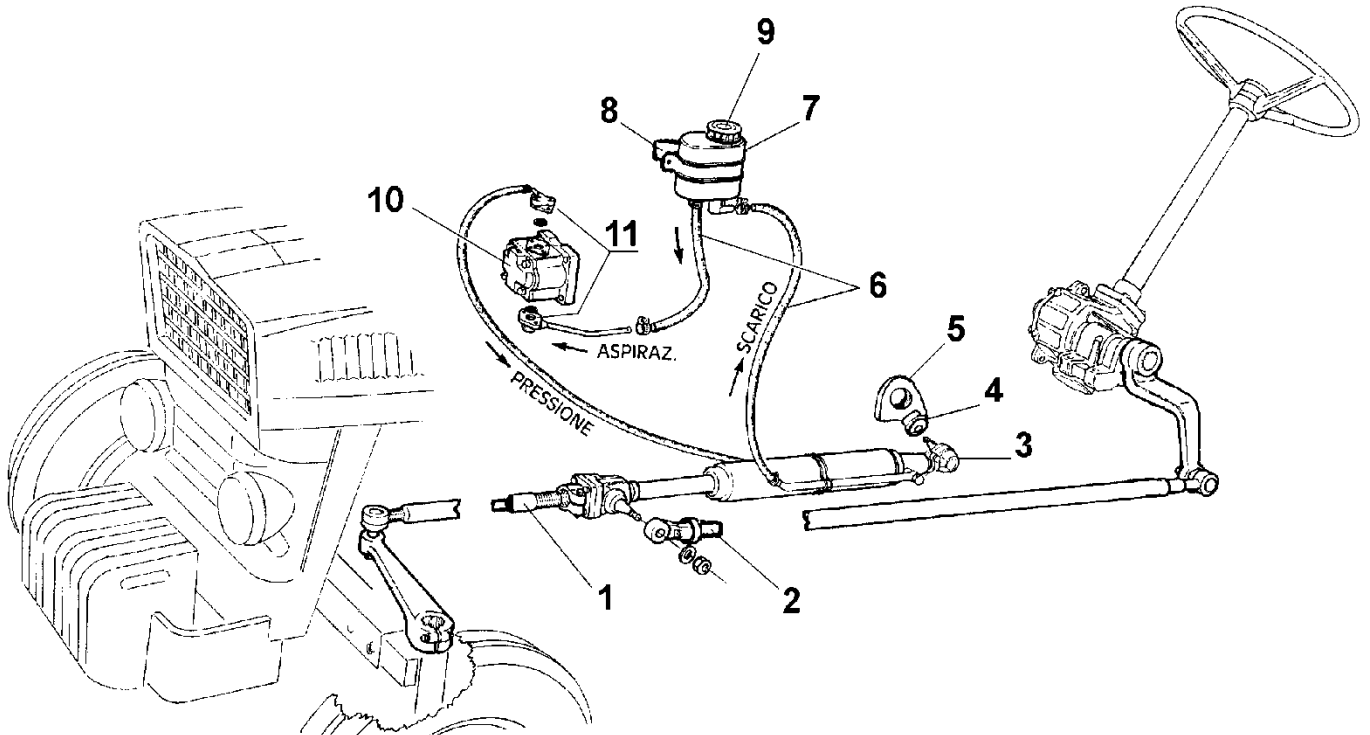
Codice	Modello	€uro
SC1	MARTINETTO SERVOSTERZO T 35/20	500,00
SC6	MARTINETTO SERVOSTERZO T 35/22	510,00
SC2	MARTINETTO SERVOSTERZO T 35/27	520,00
SC3	MARTINETTO SERVOSTERZO T 35/32	530,00
SC4	MARTINETTO SERVOSTERZO T 45/20	680,00
SC5	MARTINETTO SERVOSTERZO T 45/31	700,00
SC7	MARTINETTO SERVOSTERZO REATTIVO 35/20	510,00
SC8	MARTINETTO SERVOSTERZO REATTIVO 35/22	520,00
SC9	MARTINETTO SERVOSTERZO REATTIVO 35/27	530,00
SC10	MARTINETTO SERVOSTERZO REATTIVO 35/32	540,00



Codice	Rif.	Descrizione	€uro
SR01	1	Collare	12,00
SR02	2	Ghiera	7,00
SR03	3	Rosetta	0,80
SR04	4	Anello di battuta	1,40
SR05	5	Coperchio con tubo	70,00
SR06	6	Guarnizione OR	0,80
SR07	7	Cilindro esterno	100,00
SR08	8	Guarnizione CU	0,60
SR09	9	Guarnizione	8,60
SR10	10	Anello raschiatore	6,00
SR11	11	Dado M8	0,80
SR12	12	Rosetta	0,40
SR13	13	Vite M8	0,60
SR14	14	Anello seeger	0,40
SR15	15	Disco	0,40
SR16	16	Guarnizione	9,60
SR17	17	Anello Guarnizione	1,00
SR18	18	Stantuffo valvola	60,00
SR19	19	Segmento	7,80
SR20	20	Rosetta	0,90
SR21	21	Asta stantuffo	86,00
SR22	22	Collare	15,00
SR23	23	Asta valvola	76,00
SR24	24	Molla	2,60
SR25	25	Guarnizione OR	0,40

Codice	Rif.	Descrizione	€uro
SR26	26	Battente per molla	1,60
SR27	27	Anello seeger	0,30
SR28	28	Rondella per manicotto	0,65
SR29	29	Guarnizione OR	0,35
SR30	30	Manicotto	90,00
SR31	31	Parapolvere	8,00
SR32	32	Guarnizione piana	0,70
SR33	33	Portasedi	60,00
SR34	34	Battente	6,00
SR35	35	Mezza sede	14,00
SR36	36	Perno a sfera	28,00
SR37	37	Rondella	0,30
SR38	38	Dado ad intaglio	1,00
SR39	39	Coppiglia	0,20
SR40	40	Mezza sede a perno	30,00
SR41	41	Molla a tazza	1,50
SR42	42	Disco appoggio	0,80
SR43	43	Anello seeger	0,40
SR44	49	Guarnizione	0,40
SR45	50	Coperchietto	1,60
SR46	51	Maschio	4,00
SR47	52	Guarnizione Al	0,20
SR48	53	Tubo ritorno	20,00
SR49	54	Fascetta	9,50
SR50	55	Raccordo mandata	2,60
SR51	56	Testata d'attacco	40,00

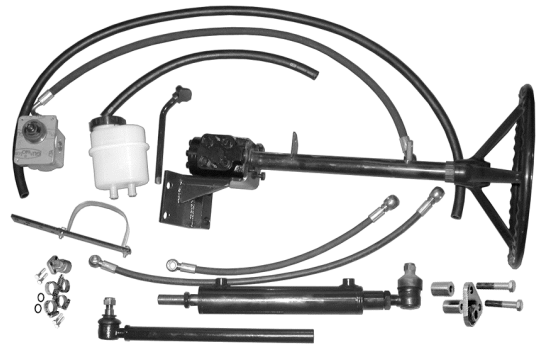
Codice	Rif.	Descrizione	€uro
SR52		SERIE GUARNIZIONE COMPLETA PER SERVOSTERZO T 35	40,00
SR53		SERIE GUARNIZIONE COMPLETA PER SERVOSTERZO T 45	40,00
SR54	60	MANICOTTO ARTICOLAZIONE COMPLETO DI ASTA VALVOLA	205,00



Codice	Descrizione	Pos.	€uro
A01	Prolunga filettata Ø 28x1,5	1	20,00
A03	Estremità di comando	2	22,00
A05	Snodo di reazione	3	22,00
A06	Boccola conica da saldare	4	7,00
A07	Staffa da saldare per fissaggio cilindro	4+5	24,00
T101523	Tubo in gomma per aspirazione e scarico (al mt)	6	11,50
A09	Serbatoio in plastica con beccucci 90°	7	40,00
A10	Serbatoio in plastica con beccucci dritti	7	40,00
A12	Supporto serbatoio standard	8	10,00
A11	Tappo serbatoio	9	8,00
----	Pompa con valvola di massima	10	126,00
----	Flangette pompa	11	24,00
	Perno da saldare	12	25,00

Fiat Trattori

L'immagine a lato rappresenta il kit idroguida Fiat 600 - 640



Codice	Modello		€uro
<i>IKE01</i>	Fiat	420 N	980,00
<i>IKE02</i>	Fiat	420 DT	980,00
<i>IKE03</i>	Fiat	450 N - 480 N - 500 N - 540 N	980,00
<i>IKE04</i>	Fiat	450 DT differenziale centrale 480 DT - 500 DT - 540 DT	980,00
<i>IKE05</i>	Fiat	450 DT differenziale laterale italiano	980,00
<i>IKE06</i>	Fiat	450 DT differenziale laterale rumeno	980,00
<i>IKE07</i>	Fiat	550 N	980,00
<i>IKE08</i>	Fiat	550 DT	980,00
<i>IKE09</i>	Fiat	600 DT - 640 DT - 55.46 DT	980,00
<i>IKE10</i>	Fiat	600 N - 640 N	980,00
<i>IKE11</i>	Fiat	446 N (specificare se con pompa a rotazione destra o sinistra)	980,00
<i>IKE12</i>	Fiat	45.66 N	980,00



Codice	Modello		€uro
<i>IKE13</i>	OM	750 N - DT (specificare se è modello special) N.B.:Tubi flex pressione esclusi	1000,00
<i>IKE40</i>	Kit per carrello elevatore	OM DIESEL 15 - 20 - 25Q "Idrostatica load-sensing"	890,00



Codice	Modello		€uro
<i>IKE14</i>	Lamborghini	R 235 N - DT con trascinamento pompa a flangia	1100,00
<i>IKE15</i>	Lamborghini	350 N - DT - 503 N - DT	990,00
<i>IKE16</i>	Lamborghini	603 N - DT	990,00
<i>IKE17</i>	Lamborghini	360 - 365 - 470 - 475 - 480 - 485 - 704 - 804 N - DT	1000,00



Codice	Modello		€uro
<i>IKE18</i>	Carraro	TIGRONE 4400 DT con idrostatica LS N.B.:tubo pressione mandata modificare l'esistente	980,00

SAME

Codice	Modello		€uro
IKE19	Same	DELFINO 35 N - DT con pompa doppia e martinetto laterale	1140,00
IKE20	Same	DELFINO 35 DT con pompa doppia e martinetto sul ponte	1240,00
IKE21	Same	DELFINO 35 N - DT con trascinamento pompa a flangia e martinetto laterale <i>verificare se esiste spazio sufficiente davanti alla puleggia sulla quale va eseguito il centraggio per la flangia</i>	960,00
IKE22	Same	DELFINO DT con trascinamento pompa a flangia e martinetto sul ponte <i>verificare se esiste spazio sufficiente davanti alla puleggia sulla quale va eseguito il centraggio per la flangia</i>	1060,00
IKE23	Same	RANGER AURORA DT con pompa doppia e martinetto sul ponte <i>verificare se ha la predisposizione del martinetto sul ponte dell'assale anteriore</i>	1240,00
IKE43	Same	RANGER AURORA N con pompa doppia e martinetto laterale	1140,00
IKE24	Same	FALCON N - DT	1040,00
IKE25	Same	MINITAURO N	1040,00
IKE41	Same	MINITAURO DT	1040,00
IKE26	Same	CORSARO N – DT vecchio tipo SATURNO N – DT vecchio tipo	1040,00
IKE27	Same	CORSARO SYNCRO DT – SATURNO SYNCRO DT	1060,00
IKE28	Same	MINITAURUS DT syncro – CONDOR DT syncro (Con trascinamento pompa a flangia)	1060,00
IKE42	Same	MINITAURUS DT syncro – CONDOR DT syncro (Con trascinamento su la distribuzione)	1160,00
IKE29	Same	MINITAURUS N	1060,00
IKE30	Same	LEONE N – DT CENTAURO DT	1160,00
IKE31	Same	CENTAURO N	1160,00



Codice	Modello		€uro
IKE32	Ford	5000 – 5600 N – DT N.B. tubi flex pressione esclusi	1040,00
IKE33	Ford	2000 – 2600 – 3000 – 3055 – 3600 - 3910 – 4100 N (doppia barra)	1160,00



Codice	Modello		€uro
IKE34	Landini	5500 DT 5830 DT martinetto sul ponte N.B.:specificare la conicità della testina	1100,00
IKE35	Landini	6500 DT 6830 DT martinetto sul ponte N.B.:specificare la conicità della testina	1100,00
IKE36	Landini	7500 DT martinetto sul ponte N.B.:specificare la conicità della testina	1100,00
IKE37	Landini	5500 N martinetto laterale	1050,00
IKE38	Landini	6500 N martinetto laterale	1050,00
IKE39	Landini	7500 N martinetto laterale	1050,00

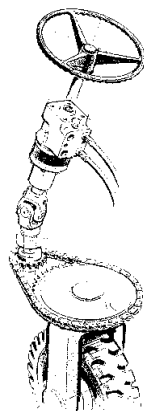
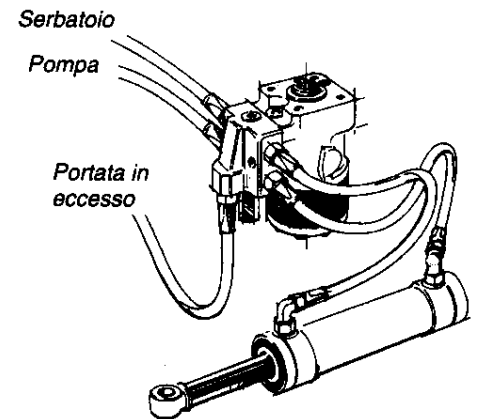


GUIDA IDROSTATICA TIPO "OSPC"

Codice	Descrizione	Cilindrata	€uro
<i>IE02</i>	Idroguida	50 cc.	300,00
<i>IE04</i>	Idroguida	80 cc.	300,00
<i>IE05</i>	Idroguida	100 cc.	300,00
<i>IE06</i>	Idroguida	125 cc.	320,00
<i>IE07</i>	Idroguida	160 cc.	340,00
<i>IE08</i>	Idroguida	200 cc.	360,00
<i>IE09</i>	Idroguida	250 cc.	380,00
<i>IE10</i>	Idroguida	315 cc.	400,00
<i>IE11</i>	Idroguida	400 cc.	420,00

GUIDE IDROSTATICHE TIPO "LOAD - SENSING "

Codice	Descrizione	Cilindrata	€uro
<i>IEL02</i>	Idroguida L.S.	50 cc.	460,00
<i>IEL04</i>	Idroguida L.S.	80 cc.	460,00
<i>IEL05</i>	Idroguida L.S.	100 cc.	460,00
<i>IEL06</i>	Idroguida L.S.	125 cc.	480,00
<i>IEL07</i>	Idroguida L.S.	160 cc.	500,00
<i>IEL06</i>	Idroguida L.S.	200 cc.	500,00
<i>IEL09</i>	Idroguida L.S.	315 cc.	520,00
<i>IEL10</i>	Idroguida L.S.	400 cc.	540,00
<i>IER01</i>	Serie di guarnizioni completa idroguida		41,00
<i>IDR01</i>	Serie di guarnizioni completa idroguida Danfoss		65,00



AMPLIFICATORE DI COPPIA

Codice	Descrizione	Cilindrata	€uro
<i>A25</i>	Amplificatore di coppia	100 cc	420,00
<i>A26</i>	Amplificatore di coppia	160 cc	440,00



MARTINETTI IDROGUIDA E ACCESSORI



Codice	MARTINETTO IDROGUIDA E SUPPORTI	Fig.	€uro
MI1	MARTINETTO IDROGUIDA FIAT 50 x 25 x 185 con occhioli sferici g.e.Ø 20 (sul ponte)	Fig.2	190,00
MI2	MARTINETTO IDROGUIDA FIAT 55/46.600.640.50 x 25 x 240 Stelo fil.22x1,5 dx T.C 900mm (laterale)	Fig.6	220,00
MI31	MARTINETTO IDROGUIDA FIAT 420.450.480.500.540. 50 x 25 x 240 Stelo fil.22x1,5 dx T.C 850mm(laterale)	Fig.6	220,00
MI32	MARTINETTO IDROGUIDA FIAT 550 DT 50 x 25 x 180 Stelo fil.22x1,5 dx T.C 890mm (laterale)	Fig.6	220,00
MI3	MARTINETTO IDROGUIDA LANDINI 5500.5830.6500.6830.7500. 4 Rm T.C 390mm (sul ponte)	Fig.5	350,00
MI4	MARTINETTO IDROGUIDA LANDINI 7500 2 Rm 50X25X270 T.C 720mm (laterale)	Fig.3	200,00
MI36	MARTINETTO IDROGUIDA LANDINI 5500.6500 2RM T.C 760mm (laterale)	Fig.3	200,00
MI5	MARTINETTO IDROGUIDA SAME DELFINO 4 Rm 50X25X140 T.C 290mm (sul ponte)	Fig.4	200,00
MI6	MARTINETTO IDROGUIDA SAME DELFINO 2 Rm /4 Rm 40 x 20 x 240 T.C 590mm (laterale)	Fig.3	180,00
MI7	MARTINETTO IDROGUIDA SAME LEONE-CENTAURO-MINITAURO-FALCON 50 x 25 x 270 T.C 720mm	Fig.3	220,00
MI8	MARTINETTO IDROGUIDA SAME MINITAURUS DT CONDOR DT 50 x 25 x 170 T.C 325mm (occhi g.e.20)	Fig.2	190,00
MI9	MARTINETTO IDROGUIDA SAME CORSARO SATURNO SYNCRO DT 50X25X185 T.C 360mm (occhi g.e.20)	Fig.2	190,00
MI10	MARTINETTO IDROGUIDA SAME RANGER AURORA DT 50 X 25 X170 T.C 350mm (sul ponte)	Fig.4	200,00
MI11	MARTINETTO IDROGUIDA LAMBORGHINI 503 N DT 50 x 25 x 270 T.C 650mm	Fig.3	220,00
MI37	MARTINETTO IDROGUIDA LAMBORGHINI 603.704.804 N DT 50 x 25 x 270 T.C 720mm	Fig.3	220,00
MI12	MARTINETTO IDROGUIDA FORD 3000 DOPPIA BARRA 40x20x230 T.C700mm (compl. di prolunga e testine)	Fig.9	220,00
MI13	MARTINETTO IDROGUIDA CARRELLO 55 x 25 x 190 T.C 400mm (occhione Ø 20 – filetto 25 x 1,5)	Fig.1	155,00
MI33	MARTINETTO IDROGUIDA FIAT 45/66 (laterale) 50 x 25 x 240 T.C 750mm	Fig.6	220,00
MI34	MARTINETTO IDROGUIDA FIAT 450 4RM (laterale) 50 X 25 X 180 T.C 700mm	Fig.6	240,00
MI35	MARTINETTO IDROGUIDA FIAT 550 2RM (laterale) 50 X 25 X 240 T.C 930mm	Fig.6	230,00
AM6	SUPPORTO IDROGUIDA DA SALDARE		12,00
AM7	SUPPORTO IDROGUIDA “ LANDINI “		80,00
AM8	SUPPORTO IDROGUIDA “ SAME “		70,00
AM9	SUPPORTO IDROGUIDA “ FIAT SERIE ORO “		75,00
AM10	SUPPORTO IDROGUIDA “ FORD 5000 “		70,00
AM11	PERNO DA SALDARE PER OCCHIO G.E	Fig.8	28,00
AM12	PERNO PER OCCHIO G.E	Fig.7	28,00

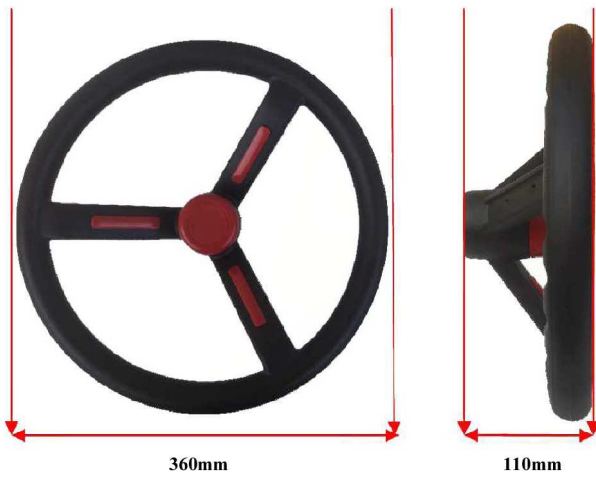


MARTINETTI IDROGUIDA

Same – Fiat - Lamborghini

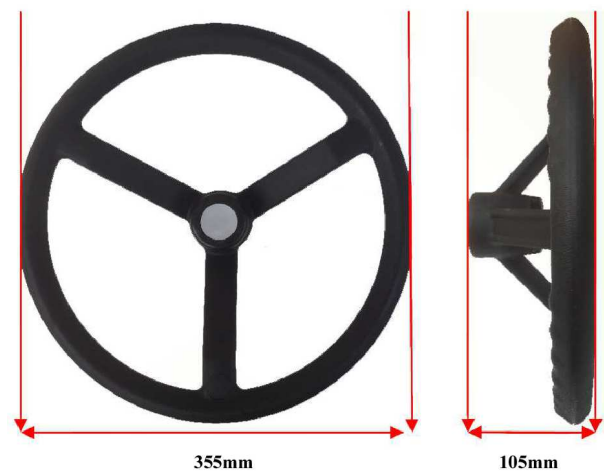


Codice	CILINDRI DI STERZO PER SAME E LAMBORGHINI	€uro
MI14	MARTINETTO IDROGUIDA – 10DE48/22*215B – PANTHER 90-95 CENTURION (Rif.Orig 176.6354.4/01)	295,00
MI15	MARTINETTO IDROGUIDA – 10DE48/22*202 – LASER 150 (Rif.Orig 264.8342.4/11)	255,00
MI16	MARTINETTO IDROGUIDA – T2*171 – EXPLORER 40- LAMBORGHINI 674 (Rif.Orig 255.6342.4)	190,00
MI17	MARTINETTO IDROGUIDA – EXPLORER (Rif.Orig 0.448.6342.4)	287,00
MI18	MARTINETTO IDROGUIDA – FRUTTETO – ARGON – DORADOS – GOLDEN COMPATTO- LAMBORGHINI SERIE PLUS,F PLUS – AGILE – CRONO,RS (Rif.Orig 0.467.6343.4)	360,00
MI19	MARTINETTO IDROGUIDA – HERCULES160 (Rif.Orig 169.6352.4/10)	260,00
MI20	MARTINETTO SOLLEVATORE – T50*210T/NUOVO- EXPLORER 40 – LAMBORGHINI 674 (Rif.Orig 9123.330.4 – 9104.330.4)	345,00
MI21	MARTINETTO SOLLEVATORE – T70*210T/NUOVO-EXPLORER 40 – LAMBORGHINI 674 (Rif.Orig 9123.331.4 – 9104.331.4)	295,00
AM1	STELO COMPLETO 22*215/APER CILINDRO MI14 9L (Rif.Orig 176.6360.3)	130,00
AM2	STELO COMPLETO CON SNODO D.30 22*169/CD (Rif.Orig 193.6369.3)	110,00
AM3	SERIE ANELLI 10DE48/22 (Rif.Orig 176.6365.6/10)	35,00
AM4	SERIE ANELLI 10DE48/22 (Rif.Orig 169.6378.6)	35,00
Codice	CILINDRI DI STERZO PER FIAT	€uro
MI22	MARTINETTO IDROGUIDA – 10DE48/22*215/4 SERIE66 DAL 45/66 AL 80/66 – WINNER 100-110 – SERIE TDD 55-65. 446-466-566-666-766-580-680-780-880-880/5-980-55/46-55/66-60/66-65/46-65/66-70/66-80/66-55/90-60/90-65/90-70/90-80/90-85/90-90/90-100/90-110/90-60/93-60/94-62/93-62/94-72/93-72/94-82/93-82/94 (Rif.Orig 5113130-5173145)	260,00
MI23	MARTINETTO IDROGUIDA – 10DE48/22*202 SERIE90DT DAL 60/90 AL 110/90 – SERIE66DT DAL 45/66 AL 80/66 – SERIE94DT DAL 60/94 AL 65/94- SERIE66DT 82/86LP – WINNER 100-100DT – SERIE TDD 55/65 DT 80/90- 90/90 – 100/90 – 110/90 (Rif.Orig 5142046-5125262)	255,00
AM5	STELO COMPLETO CON SNODO D.30 M16*1,5 (Rif.Orig 9962304)	130,00
MI24	MARTINETTO IDROGUIDA – 10DE42/22*208 SERIE L75 – L85 – SERIE F100 – F110 – F115 – TD90D – SERIE 72/93 – 72/94 – 82/93 – 82/94 – 88/93 – 88/94 (Rif.Orig 5164023)	285,00
MI25	MARTINETTO IDROGUIDA 3830 – 4030 – 4230 – 50/86V – 55/88F – 60/88F – 62/86F – 70/86V – 72/86F (Rif.Orig 5189891)	385,00
MI26	MARTINETTO IDROGUIDA TD55D – TD60D – TD65D – TD70 – TD70D – TD80 – TD80D – TD85D – TD90D (Rif.Orig 5189888)	290,00
MI27	66S F120 + F130 – F140 115/90 – 130/90 – 140/90 – 160/90 – 180/90 (Rif.Orig 5134221 – 5143970 – 5156718 – 5144126-5144124)	335,00
MI28	TD80 – TD95D 45/66 (Rif.Orig 5179176)	350,00
MI29	MARTINETTO IDROGUIDA PERNO Ø25 - INT. CHIUSO 350mm SERIE 66 – 80 - 90 – 93 – 94 - (Rif.Orig. 5137121)	350,00
MI30	MARTINETTO IDROGUIDA PERNO Ø20 – INT.CHIUSO 357mm SERIE 446 – 466 – 566 – 666 – 766 – 580 – 680 – 780 – 880 – 980 – 55/46 - 55/66 – 60/66 – 65/46 – 65/66 – 70/66 – 80/66 – 55/90 – 60/90 – 65/90 – 70/90 – 80/90 – 85/90 – 60/93 – 60/94 – 62/93 – 62/94 (Rif. Orig.5110840)	360,00



Codice	Descrizione	€uro
V01	Volante Ø 360mm H.110mm	40.00

Codice	Descrizione	€uro
V02	Volante Ø 355mm H.105mm	34.00



Codice	Descrizione	€uro
V03	Volante Ø 320mm SENZA pomolo H.100mm	30.00
V04	Volante Ø 320mm CON pomolo H.100mm	36.00

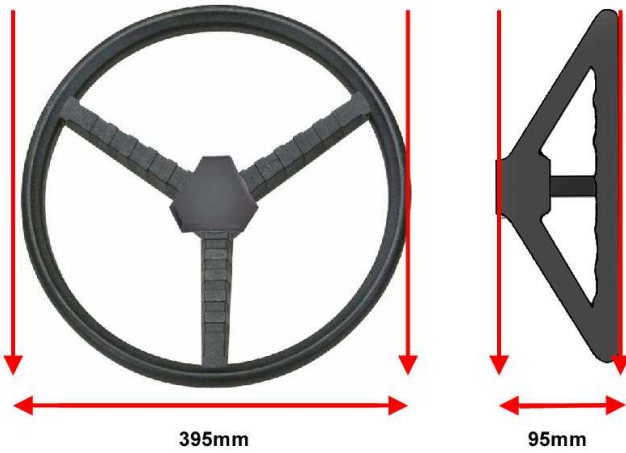


Fig.2



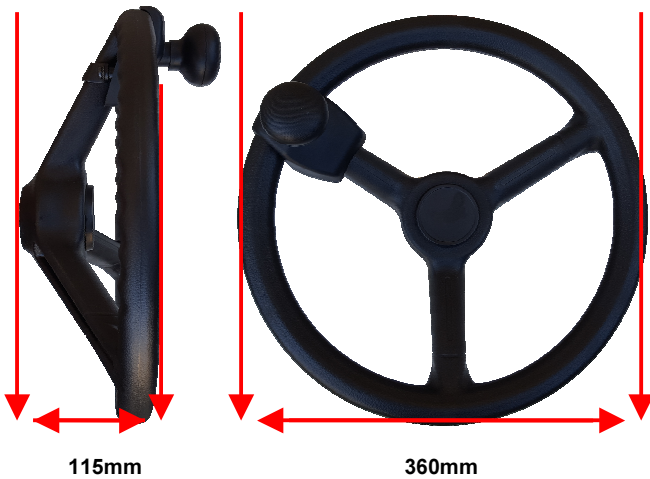
Fig.1

Codice	Descrizione	€uro
PVS1	Pomello volante stretto Fig.1	12.00
PVL2	Pomello volante largo Fig.2	14.00



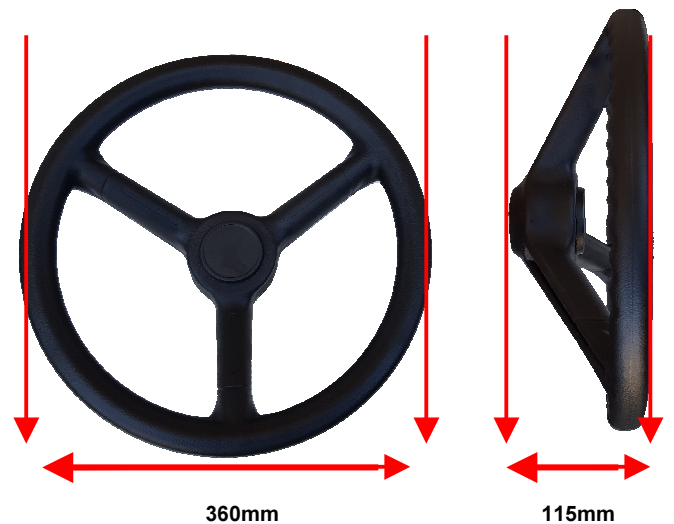
Codice	Descrizione	€uro
V05	Volante Ø 395mm H.95mm	40.00

Codice	Descrizione	€uro
V06	Volante Ø 435mm H.150mm	40.00

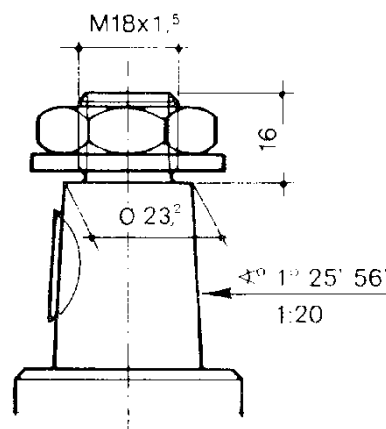
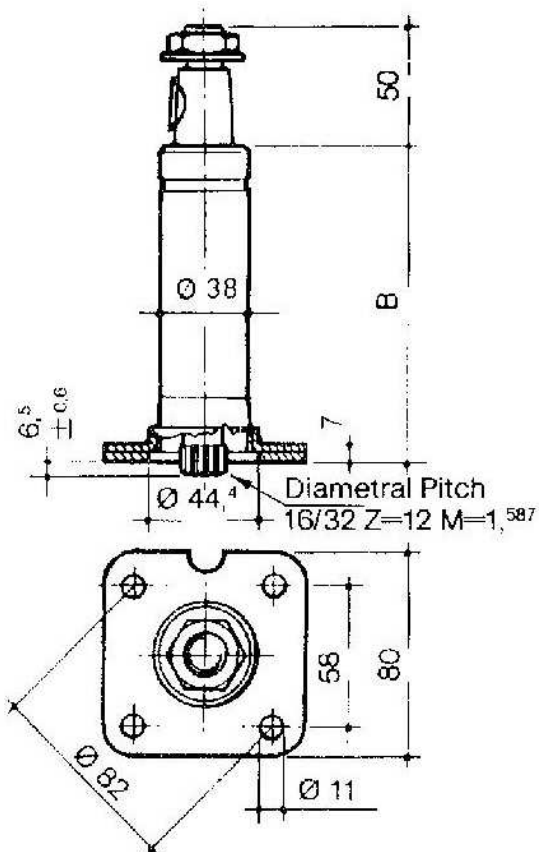


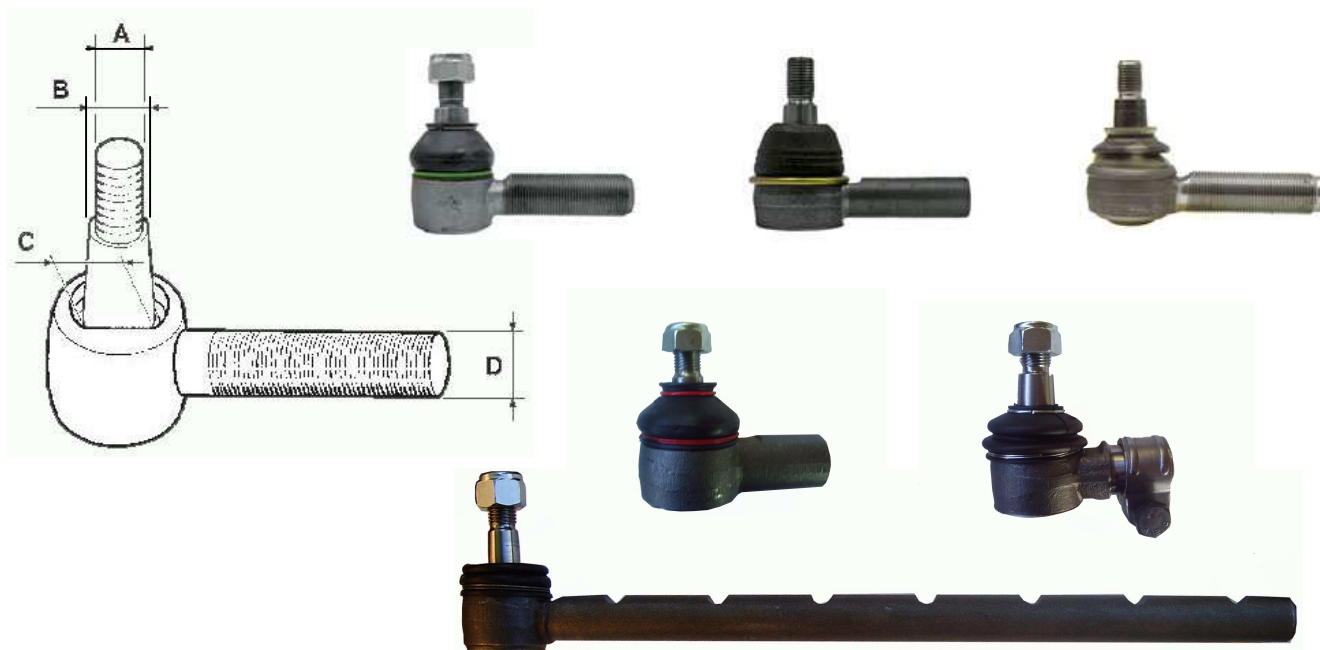
Codice	Descrizione	€uro
V14	Volante Ø 360mm H.115mm (con pomolo)	43.00

Codice	Descrizione	€uro
V11	Volante Ø 360mm H.115 mm	40.00



Codice	Descrizione	Quota " B "	€uro
K01	Colonna	mm. 75	53,00
K02	Colonna	mm.100	54,00
K03	Colonna	mm. 125	54,00
K04	Colonna	mm. 150	56,00
K05	Colonna	mm. 200	56,00
K06	Colonna	mm. 230	56,00
K07	Colonna	mm. 250	57,00
K08	Colonna	mm. 270	57,00
K09	Colonna	mm. 300	59,00
K10	Colonna	mm. 350	60,00
K11	Colonna	mm. 400	60,00
K12	Colonna	mm. 450	62,00
K13	Colonna	mm. 520	63,00
K14	Colonna	mm. 550	63,00
K15	Colonna	mm. 600	65,00
K16	Colonna	mm. 650	66,00
K17	Colonna	mm. 670	67,00
K19	Colonna	mm. 750	69,00
K21	Colonna	mm. 900	78,00
K20	Ingranaggio Z 12 da saldare		10,50





Codice	Applicazione	A	B	C	D	€uro
T01	FIAT (A59)	14 x 1.5	15	15.8	20 X 1 - Dx	18,20
T22	FIAT	14 x 1.5	15	15.8	22 X 1.5 - DX	18,20
T02	FIAT (A4)	14 x 1.5	16.2	18.2	20 X 1 - Dx	18,20
T03	FIAT (A51)	16 x 1.5	18	20	20 X 1 - Dx	18,20
T23	FIAT	16 x 1.5	18	20	18 X 1.5 - Dx	18,20
T04	FIAT - OM (0M615)	14 x 1.5	17	18.2	22 X 1.5 - Dx	19,50
T05	FIAT - OM (A1)	16 x 1.5	18.2	20	24 X 1.5 - Dx	18,20
T06	FIAT - OM (A1SX)	16 x 1.5	18	20	24 X 1.5 - Dx	22,10
T07	LAMBORGHINI - SAME (K2)	14 x 1.5	16.2	18.2	22 X 1.5 - Dx	18,20
T08	LANDINI - M.F (N4)	16 x 1.5	17.8	20	22 X 1 - Dx	19,50
T09	LANDINI (N7)	14 x 1.5	15.6	17.7	22 X 1.5 - Dx	19,50
T10	SERVOSTERZO.LAMBORGHINI (D10)	18 x 1.5	20	22	24 X 1.5 - Dx	26,00
T11	FORD (G8)	16 x 1.5	17.2	19.5	22 X 1.5 - Dx	22,10
T12	FORD (F3)	12 x 1.5	14.8	16	20 X 1 - Dx	22,10
T13	IDROGUIDA.FENDT (IF1)	18 x 1.5	20	22.3	18 X 1.5 - Femmina	49,40
T14	IDROGUIDA.FENDT (IF2)	18 x 1.5	20	22.3	18 X 1.5 - Dx	36,40
T15	IDROGUIDA.LANDINI (LA1)	16 x 1.5	19.7	22	18 X 1.5 - Femmina	42,90
T16	IDROGUIDA.LANDINI (LA2)	14 x 1.5	15.6	17.7	22 X 1.5 - Femmina	42,90
T17	FORD 3000	14 x 1.5	17.2	18.8	18 X 1.5 - Dx	23,40
T18	FORD 3000	12 x 1.5	14.5	16	18 X 1.5 - Dx	23,40
T19	SAME (D11)	14 x 1.5	17	18.2	18 X 1.5 - Dx	23,40
T24	SAME	14 x 1.5	17	18.2	18 X 1.5 - Sx	23,40
T20	CARRELLO OM 12 - 15 Q.LI	14 x 1.5	17	18	25 X 1.5 - Femmina	65,00
T21	CARRELLO OM 20 Q.LI	18 x 1.5	20	22	25 X 1.5 - Femmina	65,00
T25	FIAT	14 X 1.5	15	16.7	Ø 20	35,00
TA1	CUFFIETTA PARAPOLVERE PER TESTINE					2.20

